

## MVSTBU 2,5/ 5-GB-5,08


Référence: 1788567

L'illustration représente une version 10 pôles de l'article

<http://eshop.phoenixcontact.fr/phoenix/treeViewClick.do?UID=1788567>

Élément enfichable, Intensité nominale: 12 A, Tension de référence (III/2): 320 V, Nbre. pôles: 5, Pas: 5,08 mm, Connectique: Raccordement vissé, Coloris: vert, Surface des contacts: étain, Montage: Montage direct

### Caractéristiques commerciales

EAN	 4 017918 043629
Unité d'emballage	50 pcs.
Tarif douanier	85366990
Donnée de page de catalogue	Page 289 (CC-2009)

### Informations sur le produit

Conforme à WEEE/RoHS depuis:  
01/01/2003



Notez que les données indiquées ici sont issues du catalogue en ligne. Vous trouverez l'intégralité des informations et des données dans la documentation pour l'utilisateur sous <http://www.download.phoenixcontact.fr> Les conditions générales d'utilisation pour les téléchargements sur Internet sont applicables.

### Données techniques

#### Cotes / pôles

Pas	5,08 mm
Cote a	20,32 mm
Nombre de pôles	5

Filetage vis	M3
Couple de serrage min.	0,5 Nm
Couple de serrage max.	0,6 Nm

#### Caractéristiques techniques

Famille d'articles	MVSTBU 2,5/...-GB
Groupe d'isolant	I
Tension de choc assignée (III/3)	4 kV
Tension de choc assignée (III/2)	4 kV
Tension de choc assignée (II/2)	4 kV
Tension assignée (III/2)	320 V
Tension assignée (II/2)	630 V
Connexion selon la norme	EN-VDE
Intensité nominale $I_N$	12 A
Tension nominale $U_N$	320 V
Section nominale	2,5 mm <sup>2</sup>
Matériau isolant	PA
Classe d'inflammabilité selon UL 94	V2
Gabarit	A3
Longueur à dénuder	7 mm

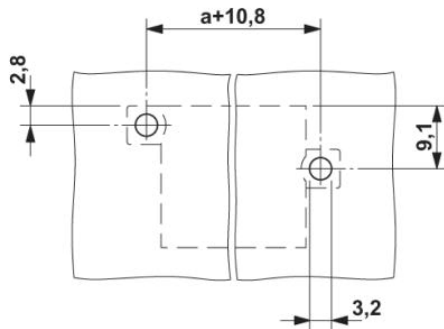
#### Caractéristiques de raccordement

Section de conducteur rigide min.	0,2 mm <sup>2</sup>
Section de conducteur rigide max.	2,5 mm <sup>2</sup>
Section de conducteur souple min.	0,2 mm <sup>2</sup>
Section de conducteur souple max.	2,5 mm <sup>2</sup>
Section de conducteur souple avec embout sans cône d'entrée isolant max.	0,25 mm <sup>2</sup>
	2,5 mm <sup>2</sup>
Section de conducteur souple avec embout et cône d'entrée isolant min.	0,25 mm <sup>2</sup>
Section de conducteur souple avec embout et cône d'entrée isolant max.	2,5 mm <sup>2</sup>
2 conducteurs rigides de même section min.	0,2 mm <sup>2</sup>
2 conducteurs rigides de même section max.	1 mm <sup>2</sup>
2 conducteurs souples de même section min.	0,2 mm <sup>2</sup>
2 conducteurs souples de même section max.	1,5 mm <sup>2</sup>

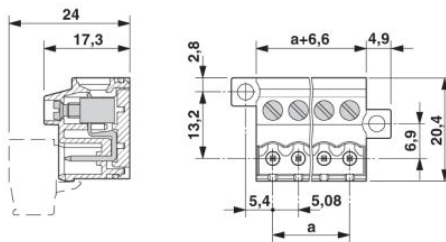
2 conducteurs souples de même section avec AEH sans cône d'entrée isolant min.	0,25 mm <sup>2</sup>
2 conducteurs souples de même section avec AEH sans cône d'entrée isolant max.	1 mm <sup>2</sup>
2 conducteurs souples de même section avec TWIN-AEH et cône d'entrée isolant min.	0,5 mm <sup>2</sup>
2 conducteurs souples de même section avec TWIN-AEH et cône d'entrée isolant max.	1 mm <sup>2</sup>
Section du conducteur AWG/kcmil min.	24
Section du conducteur AWG/kcmil max.	12

### Schémas

Gab. de perç./géom. de la pastille de soud.



Dessin coté



**Adresse**

PHOENIX CONTACT SAS  
52 Boulevard de Beaubourg - Emerainville  
77436 Marne La Vallée Cedex 2, France  
Tél : +33 (0) 1 60 17 98 98  
Télécopie : +33 (0) 1 60 17 37 97  
<http://www.phoenixcontact.fr>



© 2012 Phoenix Contact  
Sous réserve de modifications techniques