

UEGM-MSTB


Référence: 2781453



<http://eshop.phoenixcontact.fr/phoenix/treeViewClick.do?UID=2781453>

Boîtier pour l'électronique, pour un C.I., connecteur mâle
MINICONNEC de 12 pôles

Caractéristiques commerciales

EAN	 4 017918 068967
Unité d'emballage	10 pcs.
Tarif douanier	85369010
Donnée de page de catalogue	Page 562 (CC-2009)

Informations sur le produit

Conforme à WEEE/RoHS depuis:
01/01/2003



Notez que les données indiquées ici sont issues du catalogue en ligne. Vous trouverez l'intégralité des informations et des données dans la documentation pour l'utilisateur sous <http://www.download.phoenixcontact.fr>. Les conditions générales d'utilisation pour les téléchargements sur Internet sont applicables.

Données techniques

Généralités

Type de boîtier	Boîtier complet
Matériau du boîtier	Polyamide (PA 6.6)
Coloris	vert

Cotes / pôles

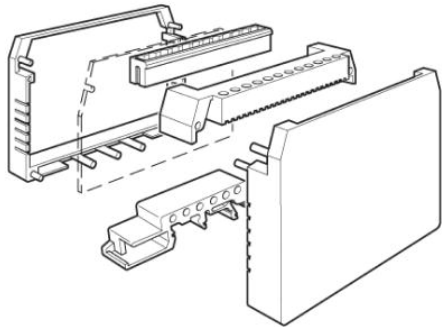
Longueur	79 mm
Largeur	25 mm
Nombre de pôles	12

Caractéristiques techniques

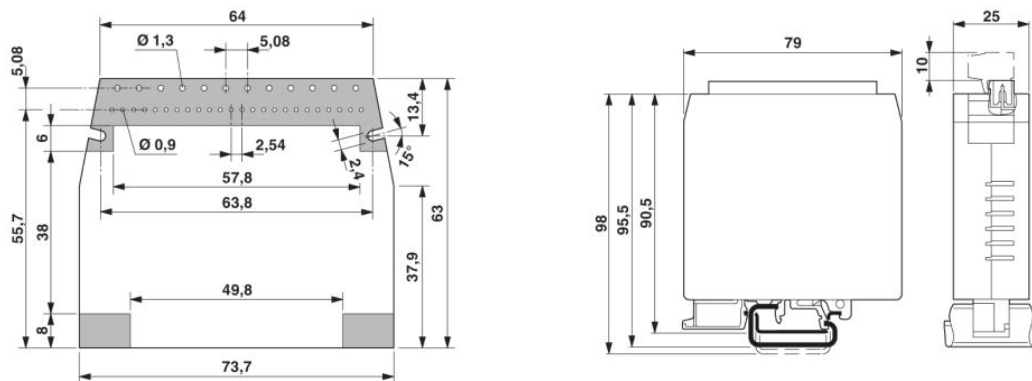
Température ambiante (fonctionnement)	-40 °C ... 105 °C
Classe d'inflammabilité selon UL 94	V0
Puissance dissipée à 20 °C en montage horizontal	4 W 10 W

Schémas

Dessin éclaté



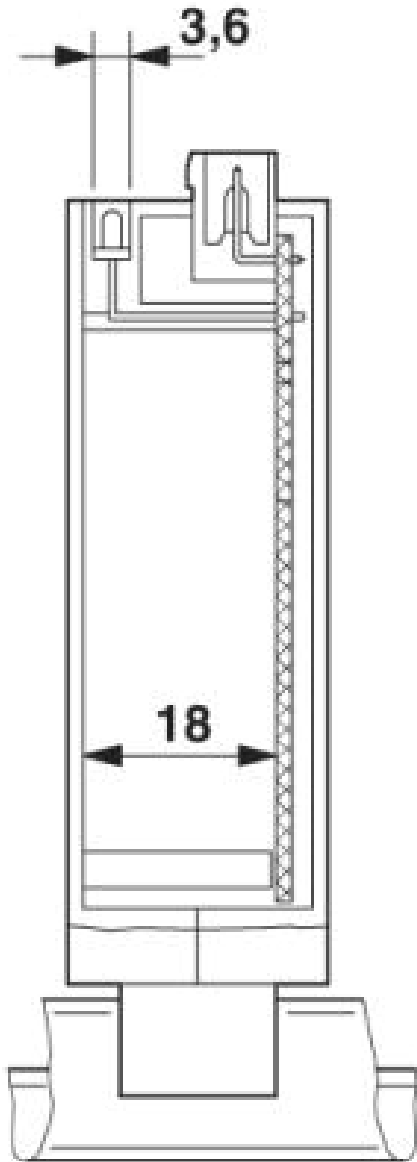
Dessin coté



Face à souder du C.I.

1 = surface équipable

Hauteur maximum des composants sur le C.I.



Adresse

PHOENIX CONTACT SAS
52 Boulevard de Beaubourg - Emerainville
77436 Marne La Vallée Cedex 2, France
Tél : +33 (0) 1 60 17 98 98
Télécopie : +33 (0) 1 60 17 37 97
<http://www.phoenixcontact.fr>



© 2012 Phoenix Contact
Sous réserve de modifications techniques