



## LE PRODUIT

Le programme des BOÎTIERS PUPITRES de la maison OKW couvre les domaines d'application les plus divers.

Choisissez un boîtier dont la taille et l'inclinaison de la zone des éléments de commande répondent exactement à vos exigences spécifiques.

Pour l'incorporation d'unités électroniques préfabriquées complètes on pourra choisir les versions avec plaque avant.

## VOTRE AVANTAGE

Forme ergonomique, avantageuse pour la commande et la lecture des instruments.

Convient particulièrement bien aux claviers numériques et à membrane souple.

Préparé pour l'insertion de cartes Europe de format 100 x 160 (138/190/190F/190H).

Versions spacieuses pour les composants de grande taille.

Zones à bords relevés, faciles à usiner, pour l'entrée de câbles et le montage de connecteurs (220, boîtier pupitre combiné F/H).

Version avec bloc de dessus pour afficheurs numériques, instruments de mesure, décodeurs et autres (boîtier pupitre combiné H).

## DOMAINES D'APPLICATION

Système de saisie de données au poste de travail et machines. Interphones, contrôle d'accès et périphérie d'ordinateur.

Technique médicale et de laboratoire.

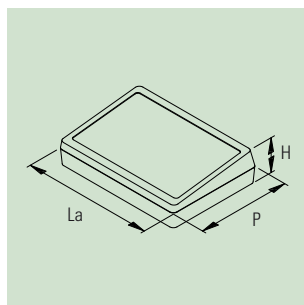
Technique de mesure et de régulation.  
Commande industrielle.

## DEGRÉ DE PROTECTION < IP 40

## TAILLE MAX. DE LA CARTE

BOÎTIERS PUPITRES	La x P en mm	
	partie inf.	partie sup.
138	118 x 180	127 x 175
190...	180 x 118	175 x 127
220	210 x 147	—
COMBINÉ F/H	210 x 196	—

(les évidements pour les bossages ne sont pas pris en compte)



## BOÎTIERS

BOÎTIER PUPITRE	Dim. ext. en mm			Version (Dim. en mm)		Coloris partie inf./partie sup.	Matériau	Référence
	La	P	H	plaque avant	partie en creux			
138	138	190	54/32	–	119,70 x 166,20 (r = 4)	gris blanc	ABS (UL 94 HB)	A 05 14 007
	138	190	54/32	–	119,70 x 166,20 (r = 4)	noir	ABS (UL 94 HB)	A 05 14 009
190	190	138	47/32	–	171,50 x 116,10 (r = 4)	gris blanc	ABS (UL 94 HB)	A 05 19 007
	190	138	47/32	–	171,50 x 116,10 (r = 4)	noir	ABS (UL 94 HB)	A 05 19 009
190 F	190	138	47/31,5	• (accessoires)	–	gris silex/gris blanc	ABS (UL 94 HB)	A 90 86 265
190 H	190	138	70/54,5	• (accessoires)	–	gris silex/gris blanc	ABS (UL 94 HB)	A 90 86 365
220	220	156	100/52	• (accessoires)	–	gris silex/gris blanc	ABS (UL 94 HB)	A 90 82 065

## BOÎTIERS

BOÎT. PUPITRE COMBINÉ	Dim. ext. en mm			Équipement		Coloris partie inf./sup., bloc ...	Matériau	Référence
	La	P	H	plaque(s) avant	bloc de dessus			
F	228	216	76/50	• (accessoires)	–	gris silex/gris blanc	ABS (UL 94 HB)	A 90 84 165
H	228	216	126/50	• (accessoires)	• (s'encliquète)	gris silex/gris blanc	ABS (UL 94 HB)	A 90 85 165

## ACCESSOIRES\*1

Article	Pour boîtier	Version / Utilisation	Référence
① Plaque avant	190 F/H	Al, anodisé mat, 161,5 x 106 x 1,5 mm (vis dans le jeu de montage du boîtier)	A 91 86 001
	220	Al, anodisé mat, 205,5 x 129,4 x 1,5 mm (vis dans le jeu de montage du boîtier)	A 91 80 001
	F/H	Al, anodisé mat, 200 x 130 x 1,5 mm (vis dans le jeu de montage du boîtier)	A 91 84 001
	H (bloc de dessus)	Al, anodisé mat, 200 x 35 x 1,5 mm (vis dans le jeu de montage du boîtier)	A 91 85 001



\*1 Jeu de support mural pour BOÎTIER PUPITRE 138/190 voir accessoires à la page 99.