

SERIES A01 - A02

AUXILIAIRES DE COMMANDE ET DE SIGNALISATION

Avantages technologiques

La gamme des auxiliaires de commande APEM se compose de :

- poussoirs, lumineux ou non
- voyants
- commutateurs à clef, 2 ou 3 positions
- sélecteurs rotatifs, 2 ou 3 positions
- poussoirs d'arrêt d'urgence

à partie frontale rectangulaire, carrée ou ronde.

- Etanchéité frontale : IP65
- Construction modulaire
- Durée de vie électrique : 50.000 cycles mini.
- Possibilité de marquage ou légende sur cabochons

Homologations



UL 1054



CSA 22.2



EN 61058-1
En cours



CEE 24



Chaque sous-ensemble correspond à une référence et doit être commandé séparément.

Série A01

- Découpe du panneau : Ø 16 mm (.630)
- 1, 2, 3 et 4 pôles
- Cosses à souder/à clips
- Contacts : argent doré
- Pouvoir de coupure :
6A 250Vca maxi. - 10mA 5Vca mini.
- Lampe : à filament, néon ou multi-LED

Série A02

- Découpe du panneau :
 - ronde ou carrée : Ø 22 mm (.866)
 - rectangulaire : 29,5 x 21,5 mm (1.160x.846)
- 1 et 2 pôles
- Cosses à vis
- Contacts : argent
- Pouvoir de coupure :
12A 380Vca - 16A 250Vca maxi.
25mA 5Vca mini.
- Lampe : à filament, néon, multi LED
ou ensemble spécial multi-LED

Option : capot de protection des cosses.
A commander séparément (voir fin série A02).

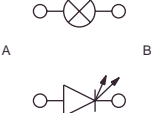
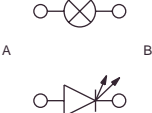
Unités de conditionnement : Série A01 : 25 pièces - Série A02 : 10 pièces

Cotation : la cotation est faite en mm et en pouces, les pouces étant entre parenthèses.

SERIES A01 - A02

AUXILIAIRES DE COMMANDE ET DE SIGNALISATION

Caractéristiques pour poussoirs, commutateurs à clef et sélecteurs rotatifs

CARACTERISTIQUES ELECTRIQUES		
	A01	A02
• Fonction :	Inverseurs momentanés ou à enclenchement	Inverseurs momentanés ou à enclenchement
• Pouvoir de coupure :	10mA 5Vca mini. 6A 250Vca maxi. - 6A 12Vcc maxi.	25mA 5Vca mini. 12A 380Vca - 16A 250Vca maxi.
• Distance d'ouverture des contacts	> 1 mm (.039)	Double coupure 2 x 1,5 mm (.059)
• Résistance de contact initiale :	10mΩ maxi. sous 1A 4Vcc	10mΩ maxi. sous 1A 4Vcc
• Résistance d'isolement :	50 MΩ mini.	50 MΩ mini.
• Rigidité diélectrique :	750V entre contacts ouverts 5KV entre sorties sous tension et parties métalliques accessibles	2KV entre contacts ouverts 4KV entre sorties sous tension et parties métalliques accessibles
• Durée vie électrique (ch. résistive) :	50.000 cycles	50.000 cycles
• Isolement :	Classe 2	Classe 2
• Durée de vie de la lampe :	LED : 60.000 h mini. à 75 % de la luminosité - Filament : 5.000 h env. Néon : 10.000 h env.	LED : 60.000 h mini. à 75 % de la luminosité - Filament : 5.000 h env. Néon : 10.000 h env.
• Schémas électriques des lampes		

CARACTERISTIQUES GENERALES		
	A01	A02
• Durée de vie mécanique mini. :	Pouss. momentanés : 1 million de cycles Pouss. à enclenchement : 100.000 cycles A clef et rotatifs : 100.000 cycles	Pouss. momentanés : 1 million de cycles Pouss. à enclenchement : 100.000 cycles A clef et rotatifs : 100.000 cycles
• Epaisseur du panneau :	4 mm (.157) maxi.	6 mm (.236) maxi.
• Température d'utilisation :	-20°C à +55°C	-20°C à +85°C
• Température de soudage : (suivant CEI 68-2-20Tb, méthode 2)	350°C, 5 sec.	350°C, 5 sec.
• Protection contre l'environnement : (suivant CEI 529)	IP 65 en face avant IP 40 à l'arrière du panneau	IP 65 en face avant IP 40 à l'arrière du panneau
• Lampes :	Midget Grooved T1 _{3/4} , filament, multi-Led ou néon	Midget Grooved T1 _{3/4} , filament, multi-Led ou néon Ensemble spécial multi-Led
• Connexions des produits :	A souder/A clips : 2,8 mm (.110)	Vis M3 - fil 2 x 0,75 mm ² maxi.
• Connexions des lampes :	A souder/A clips : 2,8 mm (.110)	Vis M3 - fil flexible 2 x 2,5 mm ² maxi. Fil rigide 4 mm ² maxi.

Caractéristiques pour poussoirs d'arrêt d'urgence : voir pages L-8 et L-17.

Les lentilles peuvent être marquées ou reléguées. Nous consulter.

SERIE A01

POUSSOIRS LUMINEUX OU NON LUMINEUX

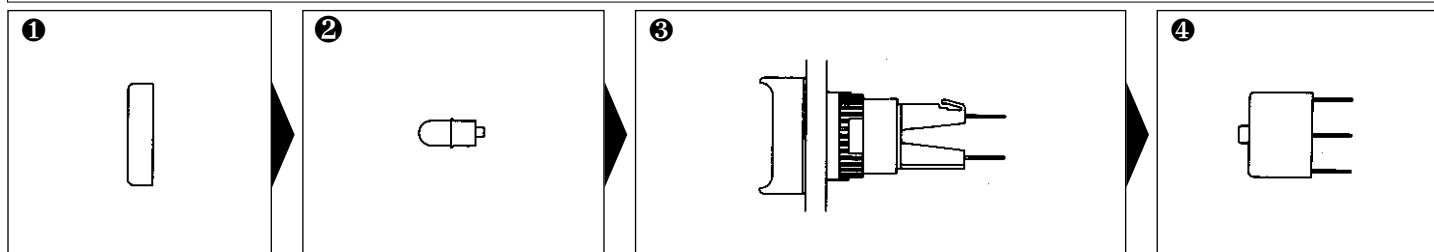
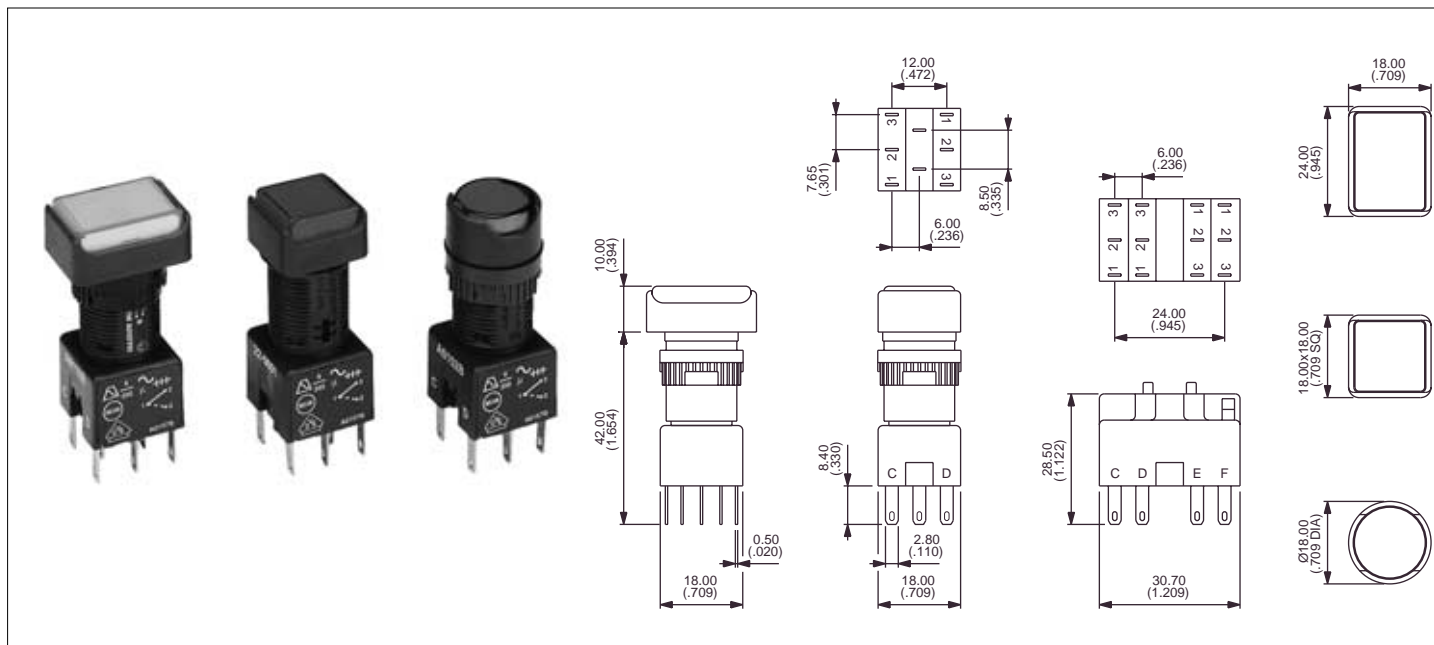
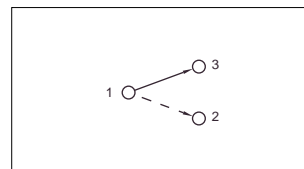
Découpe du panneau Ø 16 (.630)

Un poussoir comprend :

une lentille + une lampe (si lumineux) + une partie frontale + un bloc de commutation.

Pour commander ces éléments, sélectionner les références désirées dans les tableaux ci-dessous.

Exemple : poussoir rectangulaire, unipolaire, maintenu, lentille rouge et LED rouge 12V = A0161B, A0142M1, A0101X et A0151B.



Lentilles

Forme	Couleur	Réf.
□	noire	A0161A
□	rouge	A0161B
□	ambre	A0161C
□	jaune	A0161D
□	verte	A0161E
□	bleue	A0161F
□	transparente	A0161G
□	blanche	A0161J
□	noire	A0162A
□	rouge	A0162B
□	ambre	A0162C
□	jaune	A0162D
□	verte	A0162E
□	bleue	A0162F
□	transparente	A0162G
□	blanche	A0162J
○	noire	A0163A
○	rouge	A0163B
○	ambre	A0163C
○	jaune	A0163D
○	verte	A0163E
○	bleue	A0163F
○	transparente	A0163G
○	blanche	A0163J

Lampes

Lampe	Tension	Réf.
Filament	6.3V	A0141A
Filament	14V	A0141B
Filament	28V	A0141C
Filament	36V	A0141D
Filament	48V	A0141E
Filament	60V	A0141F
Néon	110V	A0143G
Néon	220V	A0143H
Multi-LED	6V rouge	A0142L1
Multi-LED	6V verte	A0142L2
Multi-LED	6V ambre	A0142L3
Multi-LED	12V rouge	A0142M1
Multi-LED	12V verte	A0142M2
Multi-LED	12V bleue	A0142M3
Multi-LED	12V blanche	A0142M4
Multi-LED	12V blanche	A0142M5
Multi-LED	24V rouge	A0142N1
Multi-LED	24V verte	A0142N2
Multi-LED	24V ambre	A0142N3
Multi-LED	24V bleue	A0142N4
Multi-LED	24V blanche	A0142N5
Multi-LED	48V rouge	A0142P1
Multi-LED	48V verte	A0142P2
Multi-LED	48V ambre	A0142P3

Parties frontales

Pôles	Forme	Modèle	Réf.
1 ou 2	□	Lum., momentané	A0101Y
1 ou 2	□	Lum., maintenu	A0101X
1 ou 2	□	Non lum., momentané	A0102Y
1 ou 2	□	Non lum., maintenu	A0102X
3 ou 4	□	Lum., momentané	A0103Y
3 ou 4	□	Lum., maintenu	A0103X
3 ou 4	□	Non lum., momentané	A0104Y
3 ou 4	□	Non lum., maintenu	A0104X
1 ou 2	□	Lum., momentané	A0105Y
1 ou 2	□	Lum., maintenu	A0105X
1 ou 2	□	Non lum., momentané	A0106Y
1 ou 2	□	Non lum., maintenu	A0106X
3 ou 4	□	Lum., momentané	A0107Y
3 ou 4	□	Lum., maintenu	A0107X
3 ou 4	□	Non lum., momentané	A0108Y
3 ou 4	□	Non lum., maintenu	A0108X
1 ou 2	○	Lum., momentané	A0109Y
1 ou 2	○	Lum., maintenu	A0109X
1 ou 2	○	Non lum., momentané	A0110Y
1 ou 2	○	Non lum., maintenu	A0110X
3 ou 4	○	Lum., momentané	A0111Y
3 ou 4	○	Lum., maintenu	A0111X
3 ou 4	○	Non lum., momentané	A0112Y
3 ou 4	○	Non lum., maintenu	A0112X

Blocs de commut.

Nbre de pôles	Réf.
Unipolaire	A0151BUL
Bipolaire	A0152BUL
Tripolaire	A0155BUL
Tétrapolaire	A0153BUL

MARQUAGE DES LENTILLES/INSERTION DE LEGENDES : nous consulter

Forme : □ rectangulaire, □ carrée, ○ ronde, 'Lum.': lumineux, 'Non lum.': non lumineux

SERIE A01

VOYANTS

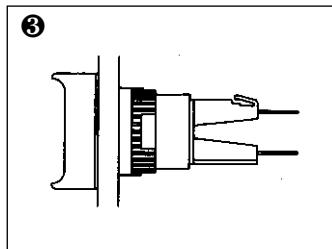
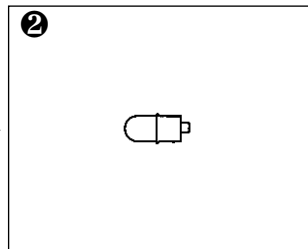
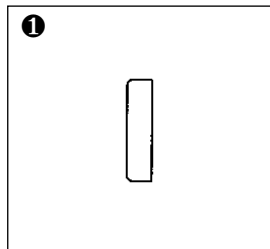
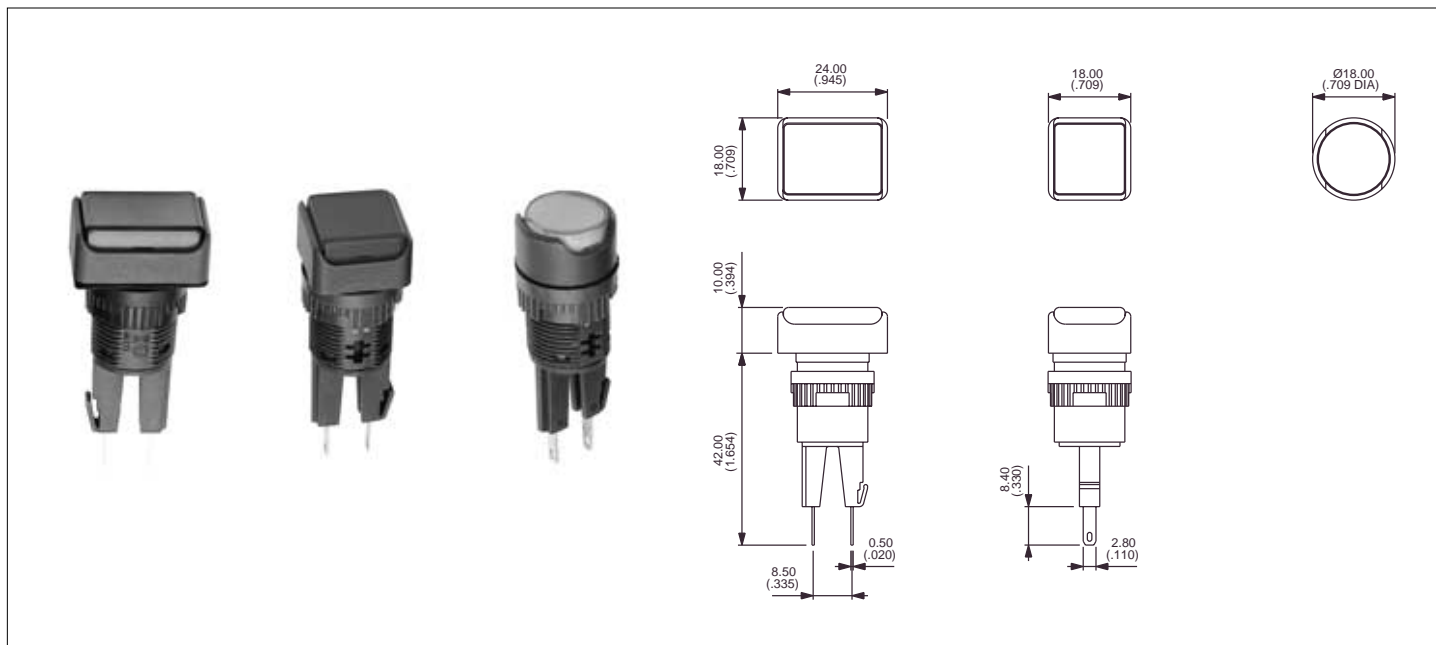
Découpe du panneau Ø 16 (.630)

Un voyant comprend :

une lentille + une lampe + une partie frontale.

Pour commander ces éléments, sélectionner les références désirées dans les tableaux ci-dessous.

Exemple : voyant rectangulaire avec lentille rouge et LED rouge 12V = A0161B, A0142M1 et A0171.



Lentilles

Forme	Couleur	Réf.
□	noire	A0161A
□	rouge	A0161B
□	ambre	A0161C
□	jaune	A0161D
□	verte	A0161E
□	bleue	A0161F
□	transp.	A0161G
□	blanche	A0161J
□	noire	A0162A
□	rouge	A0162B
□	ambre	A0162C
□	jaune	A0162D
□	verte	A0162E
□	bleue	A0162F
□	transp.	A0162G
□	blanche	A0162J
○	noire	A0163A
○	rouge	A0163B
○	ambre	A0163C
○	jaune	A0163D
○	verte	A0163E
○	bleue	A0163F
○	transp.	A0163G
○	blanche	A0163J

Lampes

Lampe	Tension	Réf.
Filament	6.3V	A0141A
Filament	14V	A0141B
Filament	28V	A0141C
Filament	36V	A0141D
Filament	48V	A0141E
Filament	60V	A0141F
Néon	110V	A0143G
Néon	220V	A0143H
Multi-LED	6V rouge	A0142L1
Multi-LED	6V verte	A0142L2
Multi-LED	6V ambre	A0142L3
Multi-LED	12V rouge	A0142M1
Multi-LED	12V verte	A0142M2
Multi-LED	12V ambre	A0142M3
Multi-LED	12V bleue	A0142M4
Multi-LED	12V blanche	A0142M5
Multi-LED	24V rouge	A0142N1
Multi-LED	24V verte	A0142N2
Multi-LED	24V ambre	A0142N3
Multi-LED	24V bleue	A0142N4
Multi-LED	24V blanche	A0142N5
Multi-LED	48V rouge	A0142P1
Multi-LED	48V verte	A0142P2
Multi-LED	48V ambre	A0142P3

Parties frontales

Forme	Modèle	Réf.
□	Voyant	A0171
□	Voyant	A0172
○	Voyant	A0173

MARQUAGE DES LENTILLES/INSERTION DE LEGENDES : nous consulter

Forme : □ rectangulaire, □ carrée, ○ ronde

SERIE A01

SELECTEURS ROTATIFS A LEVIER

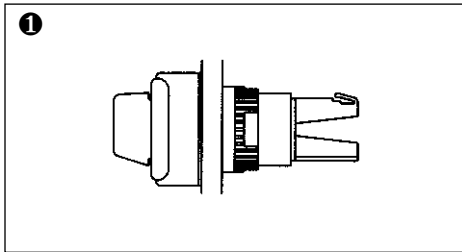
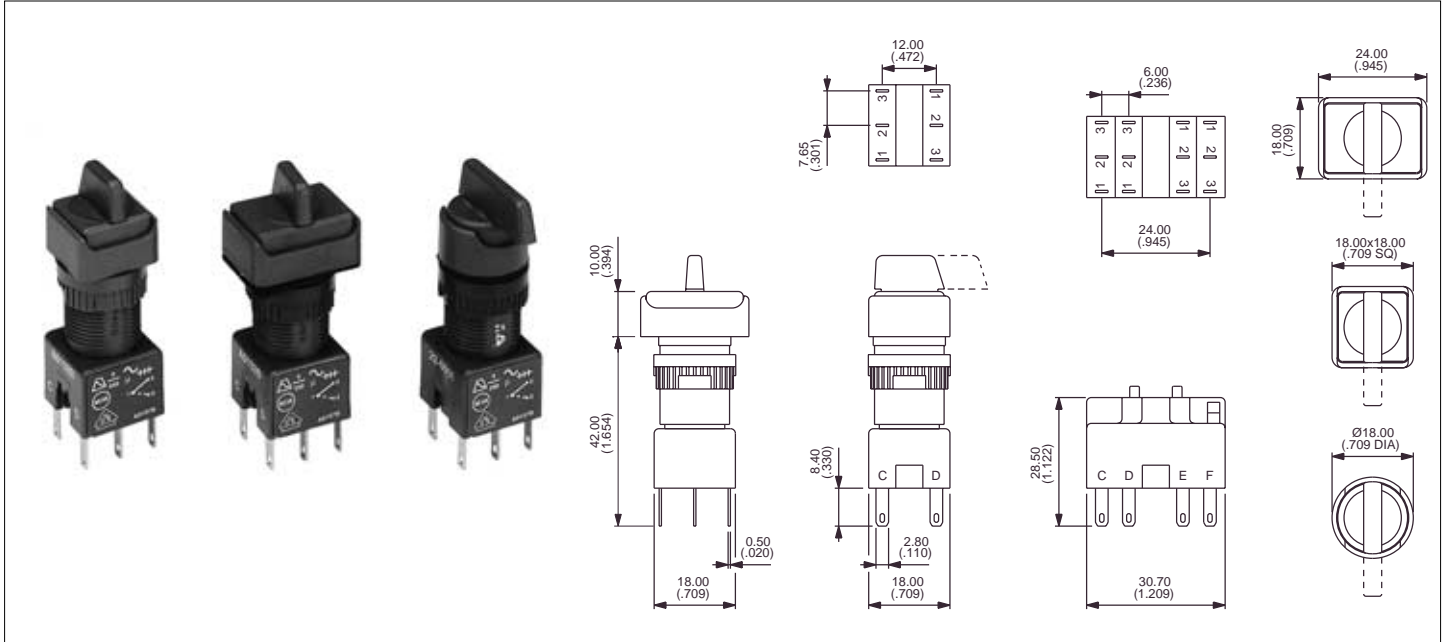
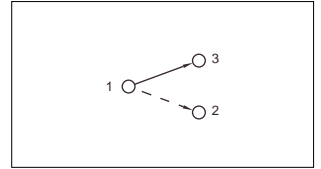
Découpe du panneau Ø 16 (.630)

Un sélecteur rotatif à levier comprend :

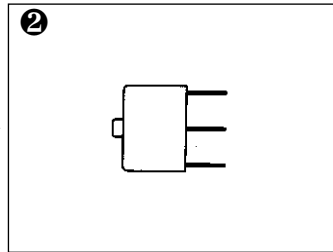
une partie frontale + un bloc de commutation.

Pour commander ces éléments, sélectionner les références désirées dans les tableaux ci-dessous.

Exemple : sélecteur rectangulaire à levier long, unipolaire, 2 positions, maintenu = A019109 et A0151B.

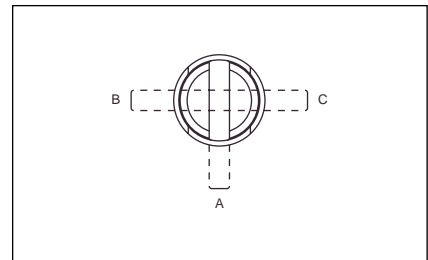


Parties frontales



Blocs de commut.

Positions du levier



Pôles	Forme	Modèle	Levier court	Levier long	Nbre de pôles	Réf.
1 ou 2	□	2 pos. maintenu	A019209	A019109•	Unipolaire	A0151BUL
1 ou 2	□	2 pos. momentané	A019210	A019110•	Bipolaire	A0152BUL
3 ou 4	□	2 pos. maintenu	A019211	A019111•	Tripolaire	A0155BUL
3 ou 4	□	2 pos. momentané	A019212	A019112•	Tétrapolaire	A0153BUL
1 ou 2	□	3 pos. maintenu	A019205	A019105		
1 ou 2	□	3 pos. momentané	A019206	A019106		
1 ou 2	□	3 pos. mainG, momD	A019207	A019107		
1 ou 2	□	3 pos. momG, mainD	A019208	A019108		
1 ou 2	□	2 pos. maintenu	A019409	A019309•		
1 ou 2	□	2 pos. momentané	A019410	A019310•		
3 ou 4	□	2 pos. maintenu	A019411	A019311•		
3 ou 4	□	2 pos. momentané	A019412	A019312•		
1 ou 2	□	3 pos. maintenu	A019405	A019305		
1 ou 2	□	3 pos. momentané	A019406	A019306		
1 ou 2	□	3 pos. mainG, momD	A019407	A019307		
1 ou 2	□	3 pos. momG mainD	A019408	A019308		
1 ou 2	○	2 pos. maintenu	A019609	A019509•		
1 ou 2	○	2 pos. momentané	A019610	A019510•		
3 ou 4	○	2 pos. maintenu	A019611	A019511•		
3 ou 4	○	2 pos. momentané	A019612	A019512•		
1 ou 2	○	3 pos. maintenu	A019605	A019505		
1 ou 2	○	3 pos. momentané	A019606	A019506		
1 ou 2	○	3 pos. mainG, momD	A019607	A019507		
1 ou 2	○	3 pos. momG, mainD	A019608	A019508		

• Sens de rotation - modèles à 2 positions

Sur les modèles présentés, la rotation du levier s'effectue dans le sens des aiguilles d'une montre.

Forme : □ rectangulaire, □ carrée, ○ ronde,

'pos' - position, 'mainG' - maintenu à gauche, 'momD' - momentané à droite, etc

SERIE A01

COMMUTATEURS A CLEF

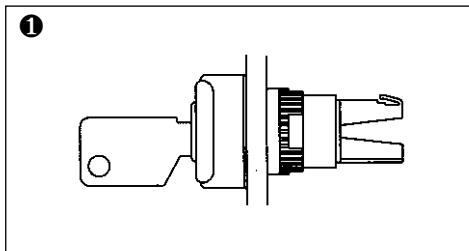
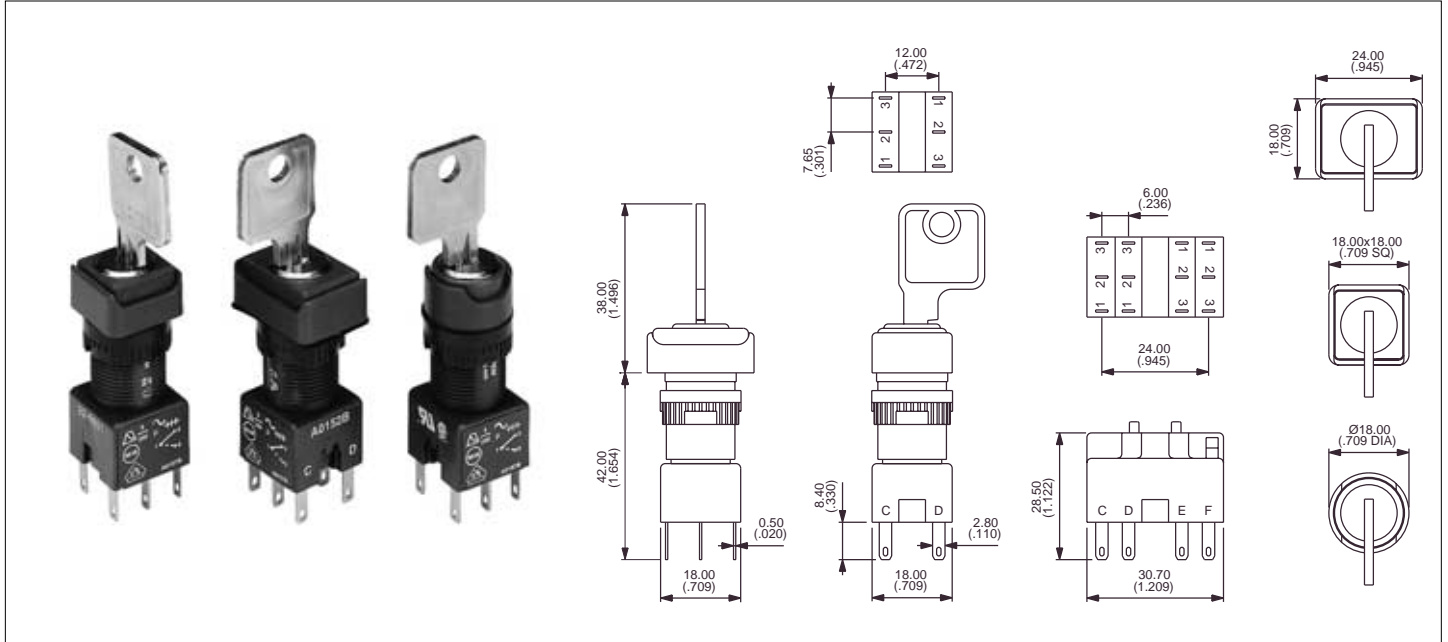
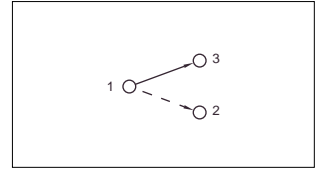
Découpe du panneau Ø 16 (.630)

Un commutateur à clef comprend :

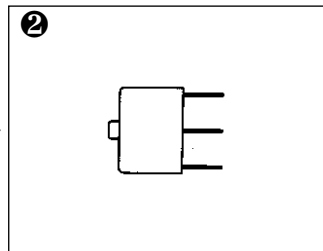
une partie frontale + un bloc de commutation.

Pour commander ces éléments, sélectionner les références désirées dans les tableaux ci-dessous.

Exemple : commutateur à clef rectangulaire, unipolaire, 2 positions, maintenu = A018125 et A0151B.

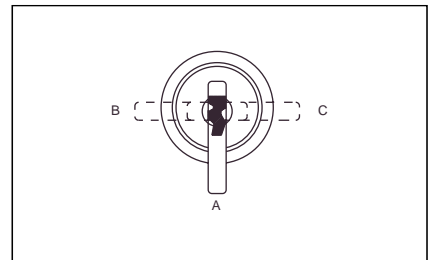


Parties frontales



Blocs de commut.

Positions de la clef



Pôles	Forme	Modèle	Réf.	Retrait clef poss. en posit ^o
1 ou 2	□	2 pos. maintenu	A018123	A
1 ou 2	□	2 pos. maintenu	A018125	A-B
1 ou 2	□	2 pos. momentané	A018124	A
3 ou 4	□	2 pos. maintenu	A018127	A-
3 ou 4	□	2 pos. momentané	A018128	A
1 ou 2	□	3 pos. maintenu	A018105	A-B-C
1 ou 2	□	3 pos. momentané	A018106	A
1 ou 2	□	3 pos. mainG, momD	A018107	A-B
1 ou 2	□	3 pos. momG, mainD	A018108	A-C
1 ou 2	□	2 pos. maintenu	A018223	A
1 ou 2	□	2 pos. maintenu	A018225	A-B
1 ou 2	□	2 pos. momentané	A018224	A
3 ou 4	□	2 pos. maintenu	A018227	A-B
3 ou 4	□	2 pos. momentané	A018228	A
1 ou 2	□	3 pos. maintenu	A018205	A-B-C
1 ou 2	□	3 pos. momentané	A018206	A
1 ou 2	□	3 pos. mainG, momD	A018207	A-B
1 ou 2	□	3 pos. momG, mainD	A018208	A-C
1 ou 2	○	2 pos. maintenu	A018323	A
1 ou 2	○	2 pos. maintenu	A018325	A-B
1 ou 2	○	2 pos. momentané	A018324	A
3 ou 4	○	2 pos. maintenu	A018327	A-B
3 ou 4	○	2 pos. momentané	A018328	A
1 ou 2	○	3 pos. maintenu	A018305	A-B-C
1 ou 2	○	3 pos. momentané	A018306	A
1 ou 2	○	3 pos. mainG, momD	A018307	A-B
1 ou 2	○	3 pos. momG, mainD	A018308	A-C

Nbre de pôles	Réf.
Unipolaire	A0151BUL
Bipolaire	A0152BUL
Tripolaire	A0155BUL
Tétrapolaire	A0153BUL

• Sens de rotation - modèles à 2 positions

Sur les modèles présentés, la rotation de la clef s'effectue dans le sens des aiguilles d'une montre.

2 clefs standard sont fournies avec chaque modèle.

20 types de serrures différentes disponibles. Nous consulter.

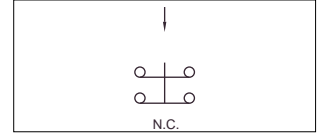
Forme : □ rectangulaire, □ carrée, ○ ronde, 'pos' - position, 'mainG' - maintenu à gauche, 'momD' - momentané à droite, etc

SERIE A01

POUSOIRS D'ARRET D'URGENCE ET POUSSOIRS A BOUTON Ø 24 (.945)

Découpe du panneau Ø 16 (.630)

- Bouton rouge Ø 24 mm (.945), type "coup de poing" ou bouton Ø 40 mm (1.575)
- Grande fiabilité des contacts à ouverture forcée
- Réarmement par rotation du bouton
- Homologués UL 1054 / EN 60947-5-1

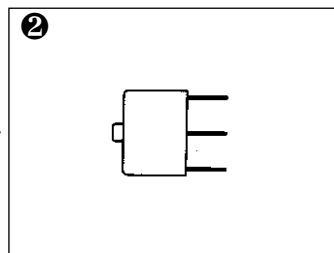
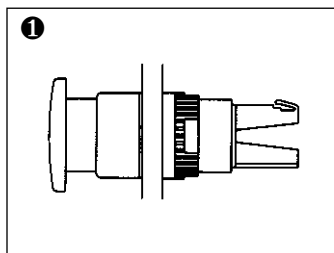
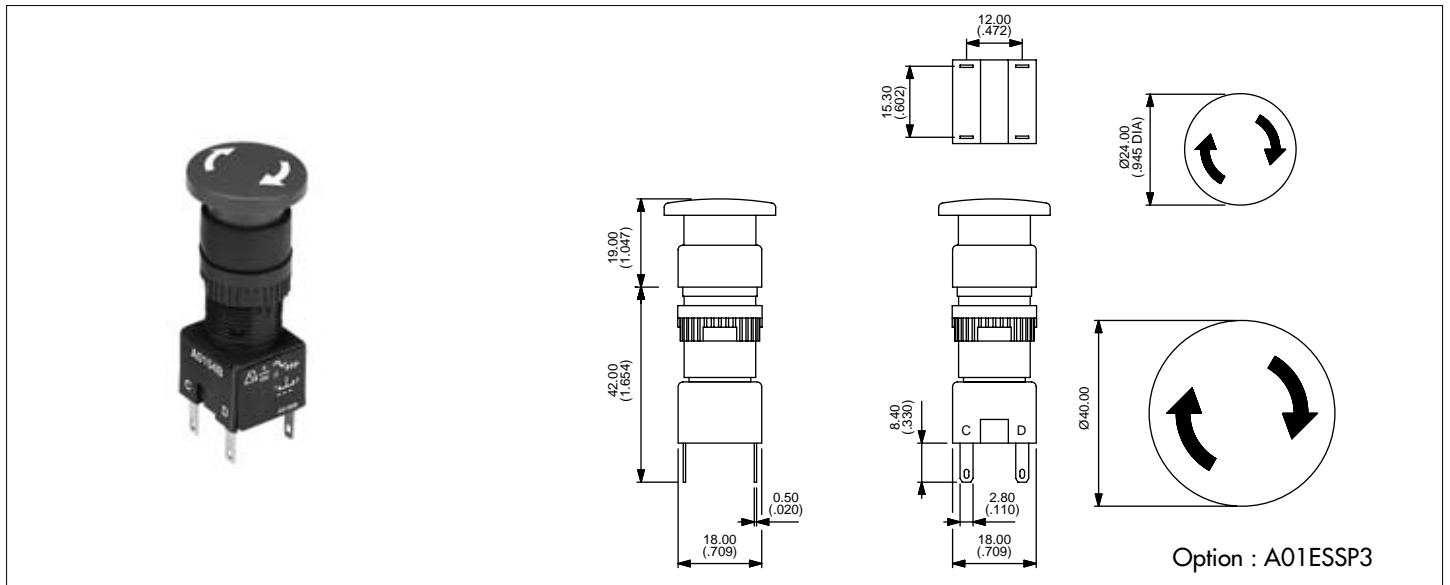


Caractéristiques générales

- Durée de vie mécanique : 6.050 cycles (6 cycles par minute)
- Force de manoeuvre : 1,6 N
- Température d'utilisation : -20°C à +55°C
- Température de soudage : 350°C, 5 sec. (CEI 68-2-2-20Tb, méthode 2)
- Protection contre d'environnement (CEI 529) : IP65 en face avant, IP40 à l'arrière du panneau

Caractéristiques électriques

- Pouvoir de coupure : 1,5A 250Vca AC-15
- Ouverture des contacts : > 3 mm
- Rigidité diélectrique : 2.900V
- Durée de vie élec. : 6.050 cycles



Etiquette autocollante Ø 60 mm

Description	Réf.
Etiq. jaune avec texte Emergency Stop	A01YL1
Etiquette jaune sans texte	A01YL2
Etiq. jaune avec texte Arrêt d'Urgence	A01YL3

Partie frontale

Description	Réf.
Arrêt d'urgence Ø 24 mm	A01ES
Arrêt d'urgence Ø 40 mm	A01ESSP3

Blocs de commut.

Nbre de pôles	Réf.
Unipolaire	A0150BUL
Bipolaire	A0154BUL

Un poussoir d'arrêt d'urgence comprend : une partie frontale + un bloc de commutation.

Boîtier d'arrêt d'urgence

Nouveau!

Boîtier jaune de 65x65x57mm. Livré avec poussoir d'arrêt d'urgence de 40 mm et bloc de commutation bipolaire.

Description	Réf.
Avec étiquette Emergency Stop	A01PEESSP34L
Sans étiquette	A01PEESSP34
Avec étiquette Arrêt d'Urgence	A01PEESSP34L6

POUSOIRS A BOUTON Ø 24

Parties frontales

Forme	Modèle	Réf.
○	Rouge, momentané	A01MMB
○	Noir, momentané	A01MMA
○	Rouge, maintenu	A01MXB
○	Noir, maintenu	A01MXA

Bloc de commut.

Nbre de pôles	Réf.
Unipolaire	A0151BUL
Bipolaire	A0152BUL
Tripolaire	A0155BUL
Tétrapolaire	A0153BUL

Poussoirs à fonction momentanée ou maintenue. Mêmes dimensions que les poussoirs d'arrêt d'urgence. Sur les modèles momentanés, le bouton n'est pas marqué.

Un poussoir à bouton Ø 24 comprend : une partie frontale + un bloc de commutation.

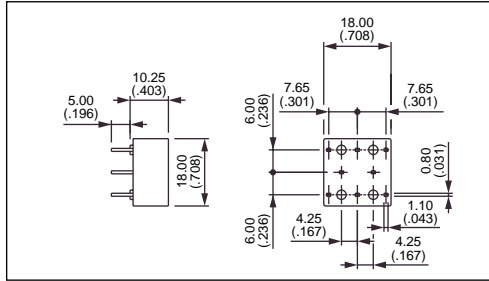
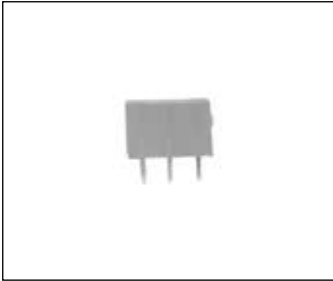
Pour autres couleurs, nous consulter.

SERIE A01

AUXILIAIRES DE COMMANDE ET DE SIGNALISATION

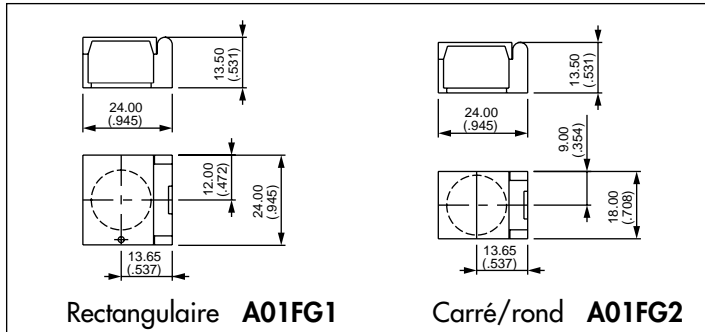
Accessoires

ADAPTATEUR POUR CIRCUIT IMPRIME



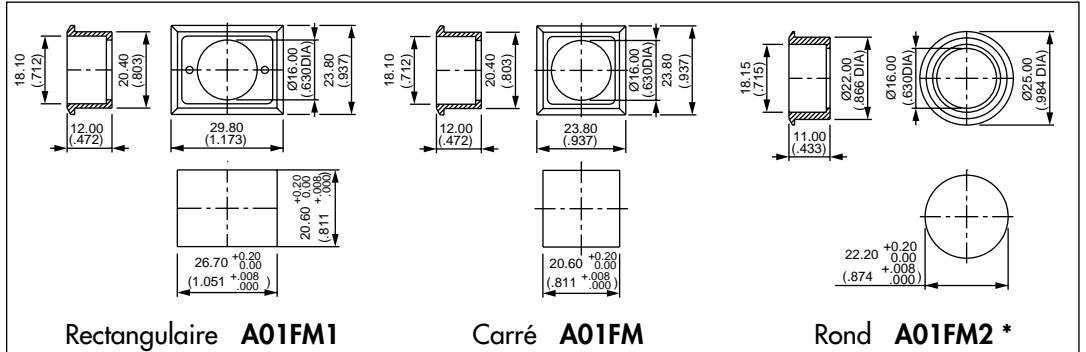
- Unipolaire, non lumineux A01PC1
- Bipolaire, non lumineux A01PC2
- Unipolaire, lumineux A01PC3
- Bipolaire, lumineux A01PC4
- Voyant A01PC5

CAPOTS DE PROTECTION

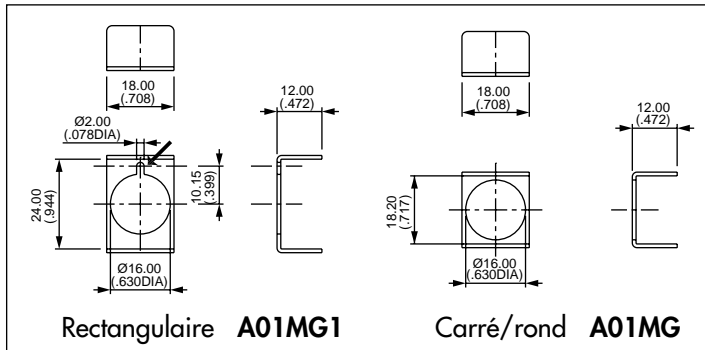


PLASTRONS POUR MONTAGE ENCASTRE

Plastique gris foncé - Fournis avec joint d'étanchéité



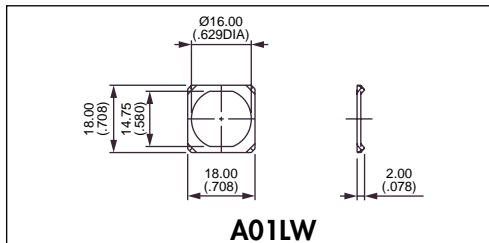
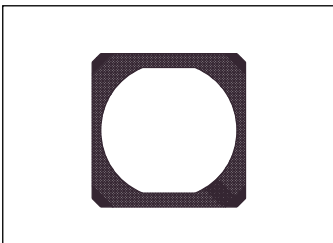
JOUES DE PROTECTION



* Versions metall. du A01FM2 :
 - A01FMM aluminium anodisé
 - A01FMMG noir mat

→ Encoche ou perçage Ø 2mm
 Matière : aluminium,
 1 mm d'épaisseur

BAGUE ANTI-ROTATION



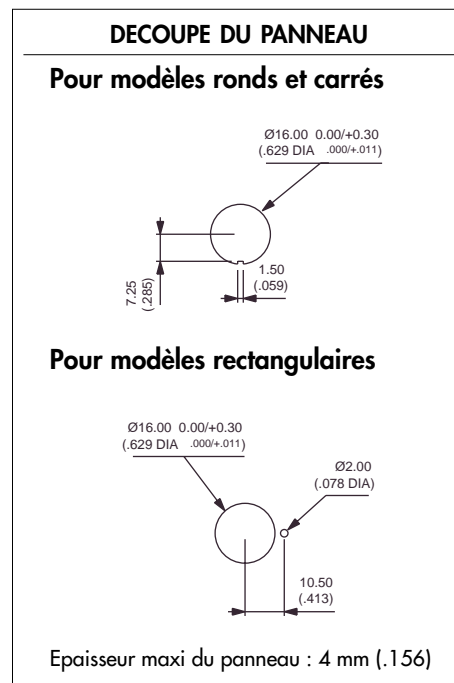
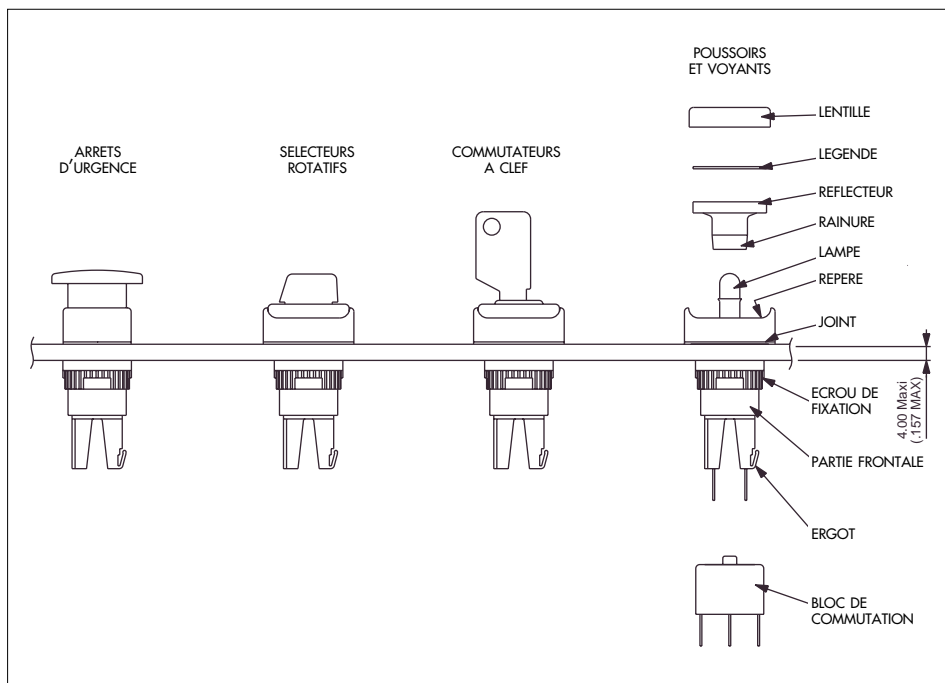
Conseillée pour éviter la rotation des produits lors du serrage de l'écrou.

SERIE A01

AUXILIAIRES DE COMMANDE ET DE SIGNALISATION

Instructions de montage - outils

Montage sur panneau / composition des modules



MONTAGE SUR PANNEAU

- Percer le panneau comme indiqué ci-dessus.
- Glisser la partie frontale par l'avant dans le trou de perçage et serrer l'écrou de fixation (couple maxi. 0,8Nm) à l'aide de l'outil n°30-0001.
- Cabler le bloc de commutation choisi et le faire glisser sur la partie frontale jusqu'à enclenchement de l'ergot de fixation.
- Si nécessaire, placer la lampe en utilisant l'outil réf. 30-0002.
- Fixer la lentille sur le réflecteur, en insérant éventuellement la légende entre les deux éléments. Fixer cet ensemble sur la partie frontale EN POSITIONNANT LA RAINURE DU REFLECTEUR EN FACE DU REPERE INTERIEUR DE LA PARTIE FRONTALE. Prendre soin de ne pas endommager le joint d'étanchéité.

POUR ENLEVER LA LAMPE

Déclipser l'ensemble réflecteur/lentille en insérant l'outil n° 30-0006 entre la collerette et la lentille. Oter la lampe à l'aide de l'extracteur de lampe n° 30-0002.

BLOC DE COMMUTATION

Pour monter le bloc de commutation sur la partie frontale, PRENDRE SOIN DE BIEN ALIGNER CES DEUX ELEMENTS. Puis faire glisser le bloc de commutation sur la partie frontale. NB. : S'assurer que l'ergot de fixation est totalement et correctement enclenché.

Pour enlever le bloc de commutation, appuyer sur l'ergot de fixation et séparer le bloc de commutation de la partie frontale en le faisant glisser vers l'arrière.

CLEF DE SERRAGE



30-0001

EXTRACTEUR DE LAMPE



30-0002

EXTRACTEUR DE LENTILLE



30-0006